

TRANSMISOR DE TEMPERATURA



Resistencia lineal de montaje en cabeza (ohmio) Transmisor

Categoría: Transmisor de temperatura

Etiquetas: Transmisor de temperatura, Transmisor de temperatura de montaje en cabeza,



Descripción

Visión general

El transmisor resistente lineal MTR320R está montado en la cabeza con entrada resistente universal, transmitiendo la señal como salida de 4-20 mA para una solución ideal.

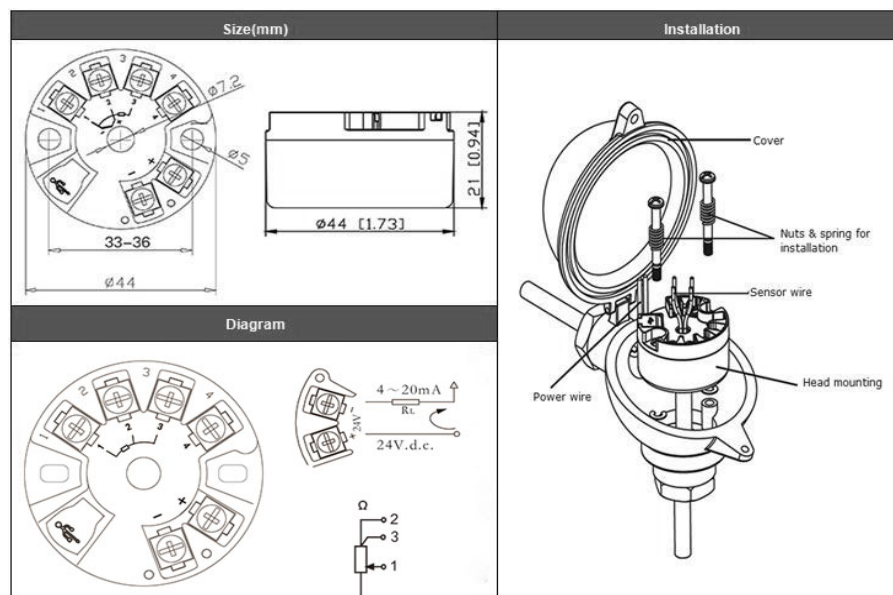
Característica

- Señal de entrada: resistencia, 2 hilos;
- Rango: 0-5kohm, 0-10kohm, 0-15kohm, 0-50kohm
- La gama ordenada se puede programar de forma flexible mediante software para PC
- Puerto serie con cable serie USB configurable con software para PC
- Salida: 4-20ma, 2 hilos
- Fuente de alimentación: 24VDC

Especificación

Exactitud	0,1%FS	Tipo de entrada	Rango medido	Rango mínimo
Tiempo de respuesta:	<1 segundo (hasta el 90%)	Resistente	0-5KΩ	0.5KΩ
Tipo de entrada	Resistente, 2 hilos		0-10kΩ	1KΩ
Cambio de temperatura	0.01%FS/°C		0-15kΩ	1.5KΩ
Salida	4-20mA, 2 hilos		0-20kΩ	2.0KΩ
Resistencia de carga	$RL \leq (UE-12)/0,021$	Fuente de alimentación	U=12V a 40Vdc	
Actual cuando alarma	21mA (cuando la entrada está en circuito abierto)	Protección de la propiedad intelectual	P00; IP66 (montado)	
Resistencia a los terremotos:	4g/2 a 150HZ	Temperatura de trabajo	-40 a 85°C	
Instalación	Cabeza de caja tipo B	Temperatura de almacenamiento	-40 a 100°C	

Conexión eléctrica



DISTRIBUIDOR:

CONTROL Y REGULACIÓN TÉRMICA S.L.

Camí Vell de Russafa, 713 Pol.Ind. Catarroja

46470 CATARROJA(VALENCIA)

TEL. 34+ 963 74 72 71

coreterm@coreterm.es

www.coreterm.es